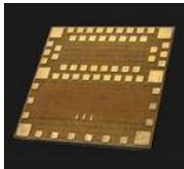


Le français Insight SiP allège le coût de son module Bluetooth 5 de 8 x 8 mm

Publié le 08 octobre 2018 à 10:42 par Pierrick Arlot *Sous-système Insight SiP*

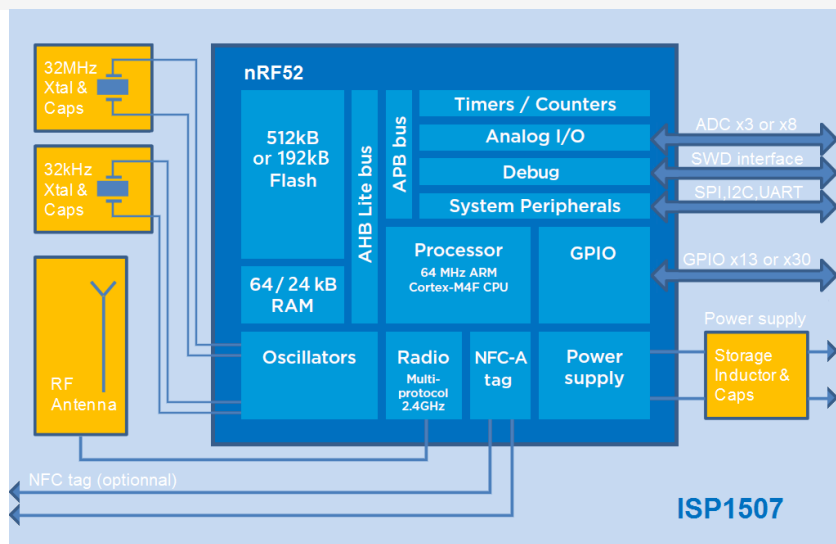


Dans la lignée de son module radio Bluetooth ISP1507-AX [commercialisé depuis 2016](#), la société française [Insight SiP](#) propose un nouveau modèle référencé ISP1507-AL qui vise à allier qualité et fiabilité de la technologie Bluetooth Low Energy avec les prix les plus bas du marché. Bâti sur la puce-système SoC nRF52 de Nordic Semiconductor, ce module offre une connexion sans fil avec antenne et convertisseur DC-DC intégrés et inclut en sus les deux quartz nécessaires à la radio et à la synchronisation.

A la différence de l'ISP ISP1507-AX qui s'appuie sur le SoC nRF52832 de Nordic, la variante ISP1507-AL est architecturée autour de la puce nRF52810, présentée par la firme norvégienne [lors de son lancement en 2017](#) comme la moins onéreuse des solutions Bluetooth 5 monopuces disponibles sur le marché.

Si l'on en croit le Français, le dernier-né des modules Bluetooth 5 d'Insight SiP convient aux utilisateurs souhaitant ajouter une connexion sans fil à leur application déjà existante, ainsi qu'aux applications M2M et IoT courantes pour lesquelles les fonctionnalités, les performances et la longévité de la batterie sont prioritaires.

Pouvant aussi fonctionner en réseaux maillés, le module ISP1507-AL, aux dimensions de 8 x 8 x 0,95 mm, associe donc les technologies System in Package et Antenna in Package d'Insight SiP à la puce en boîtier WLCSP nRF52810-CAAA qui est équipé d'un processeur 32 bits Arm Cortex-M4 avec calcul flottant, de 192 Ko de mémoire flash, de 24 Ko de RAM, de 13 entrées/sorties analogiques et numériques paramétrables et de multiples périphériques (SPI, I²C, etc.).



Le module combine aussi les quartz 32 MHz et 32 kHz, l'antenne RF Bluetooth et son circuit d'adaptation, ainsi que le convertisseur DC-DC.

Selon Insight SiP, la consommation d'énergie de l'ISP1507-AL reste inférieure aux versions antérieures, avec des consommations typiques de 5,8 mA pour la transmission et la réception, de 0,8 μ A en mode veille et de 0,3 μ A en mode sommeil profond. La puissance de sortie RF atteint +4 dBm et la sensibilité en réception est ramenée à -96 dBm. Le module fonctionne avec les piles Bluetooth 4.2 et Bluetooth 5 Ready de Nordic Semiconductor.